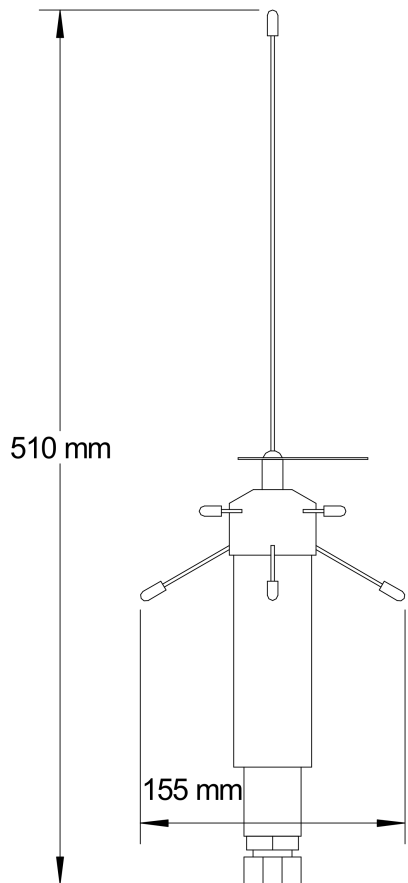


Anschlussdiagramm

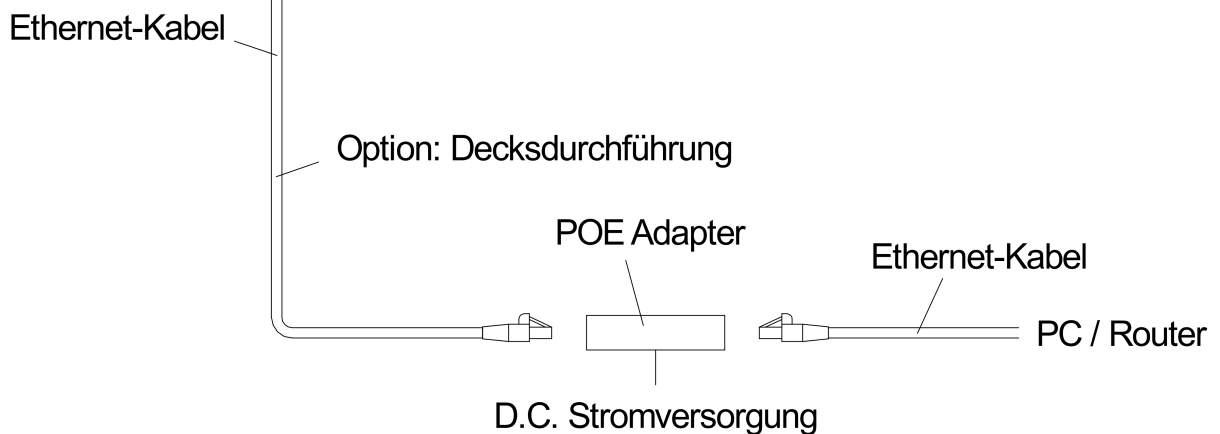
Internet Antennensystem

GSI *connect*



Antennensystem **GSI**
Global Smart Internet Zugang über

- WLAN
- 3G / 4G / LTE / UMTS
- Eingebaute Transceiver
- Keine Kabeldämpfung
- Gewicht: nur 0,8 kg



Technische Änderungen vorbehalten

